



<b>HYDRAULISCHE HAMERS</b>			<b>HYDRAULISCHE VERGRUIZERS</b>
<b>TRILBLOKKEN</b>			<b>BETON- VERGRUIZERS</b>
<b>STAALSCHAREN</b>			<b>BETONSCHAREN</b>
<b>XYZ CONCEPT</b>			<b>SLOOP- SORTEERGRIJPER</b>
<b>TRILPLATEN</b>			<b>MULTISCHAREN</b>

## SLOOP- SORTEERGRIJPER



- DG-1
- DG-4
- DG-6
- DG-9
- DG-14
- DG-16
- DG-20A
- DG-22
- DG-25
- DG-30A
- DG-40A
- DG-50

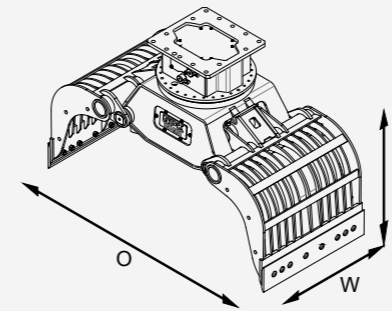
**NPK Europe (Holland) BV**  
P. O. Box 30157  
3001 DD Rotterdam  
The Netherlands  
Tel: +31 10 205 1710  
E-mail: info@npke.nl

Dealer:

**NPK®**  
[www.npke.eu](http://www.npke.eu)

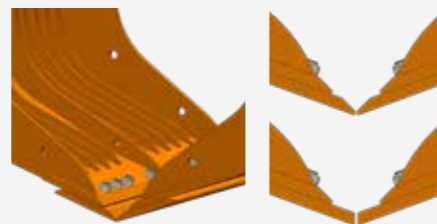
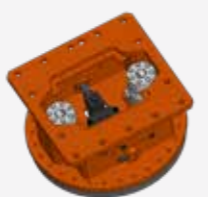
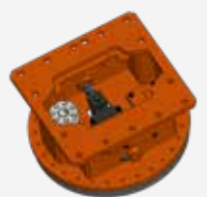
### Slopen, Sorteren, Laden, Recyclen.

De NPK DG-serie is de beste en meest betrouwbare oplossing voor sloop-, demontage-, laad-, sorteer- en recyclingtoepassingen. De armen zijn volledig gemaakt van slijtvast Hardox® staal. De stevige constructie van het frame garandeert de beste kwaliteit en een lange levensduur. Met diverse beschikbare opties kunnen de grijpers perfect worden afgestemd op de verschillende omstandigheden. Ribben of geperforeerde armen voor slopen of sorteren; dubbele motor voor meer kracht; scherpe of stompe messen voor toepassingen in de sloop of recycling.



Model	DG-1	DG-4	DG-6	DG-9	DG-14	DG-16
Graafmachinegewicht (t)	0,7 - 1,5	2,5 - 4	4 - 6	5 - 9	7 - 14	10 - 16
Gewicht (kg)	75	172	290	450	642	875
Inhoud (l)	25	90	150	180	300	425
Werkdruk (MPa)	18 - 26	18 - 26	20 - 28	22 - 32	25 - 35	25 - 35
Oliestroom (l/min)	10 - 20	15 - 35	20 - 40	30 - 50	30 - 60	60 - 100
Sluitkracht (kN)	6	15	21	32	38	48
Werkdruk rotatie (MPa)	16 - 26	18 - 26	10 - 13	10 - 13	10 - 14	10 - 14
Oliestroom rotatie (l/min)	5 - 18	12 - 22	10 - 15	12 - 15	20 - 30	20 - 30
Opening (mm)	670	1145	1355	1632	1800	1850
Hoogte (mm)	610	800	1045	1080	1175	1235
Breedte (mm)	300	450	500	580	700	860

### Opties



**Ribben of Geperforeerd**  
DG-9 ~ DG-50

**Enkele of Dubbele Motor**  
DG-20A ~ DG-50

**Scherpe of Stompe Messen**  
DG-14 ~ DG-50

Model	DG-20A	DG-22	DG-25	DG-30A	DG-40A	DG-50
Graafmachinegewicht (t)	14 - 20	14 - 20	16 - 26	18 - 30	25 - 40	35 - 50
Gewicht (kg)	1250	1255	1450	1850	2050	2500
Inhoud (l)	500	500	600	800	900	1100
Werkdruk (MPa)	25 - 35	25 - 35	25 - 35	25 - 35	25 - 35	25 - 35
Oliestroom (l/min)	60 - 100	60 - 100	60 - 100	80 - 120	80 - 120	100 - 140
Sluitkracht (kN)	52	62	60	72	72	90
Werkdruk rotatie (MPa)	10 - 14	10 - 14	10 - 14	10 - 14	10 - 14	10 - 16
Oliestroom rotatie (l/min)	20 - 30	20 - 30	20 - 30	20 - 30	20 - 30	30 - 50
Opening (mm)	2050	2050	2160	2410	2410	2450
Hoogte (mm)	1300	1300	1330	1485	1485	1560
Breedte (mm)	950	950	1115	1115	1360	1450